

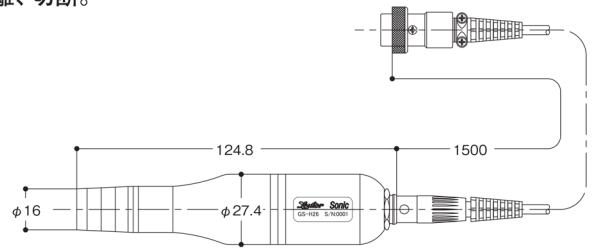
LS-45  
GS-H26  
+  
LSC-45

### 超音波研磨装置リューターソニック

プラスチック・ダイカスト・プレス、鋳造、ガラス等の各種金型の研磨仕上げ。  
非鉄金属、セラミック、超硬、貴金属の研磨及び金属のバリ取り。  
プリント基板等の膜（レジスト等）及び銅箔等の剥離、切断。

#### ソニックハンドピース GS-H26

- 専用工具：  
P.218～P.227を  
参照してください。

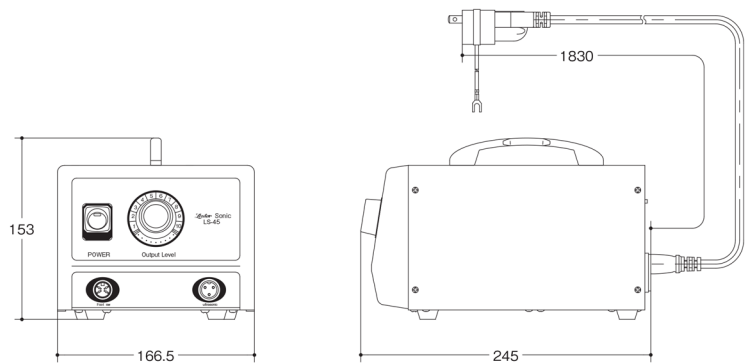


#### 仕様

品番	振動子	コード	ツール取付 サイズ	材質	質量 (g)
GS-H26	PZT 電歪振動子	φ3.4×1.5m	M6×0.75	エンブラ	185

※ご使用に際しましてはパワーユニットLSC-45又は、AMC3(P.8)が必要です。

#### パワーユニット LSC-45



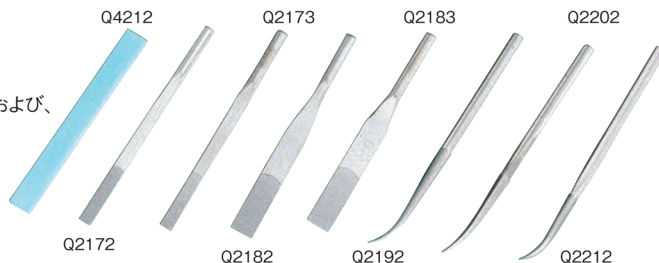
#### 仕様

品番	発信周波数	周波数調整	出力	出力調整	消費電力	電源	外形寸法	質量 (kg)
LSC-45	18～26KHz	自動追尾式	45W	無断連続 可変式	60W	AC90～240V 50/60Hz	166.5×245×153	1.99

### 標準付属品

#### 工具

スティック砥石1種類および、  
ダイヤモンドスリ7種類



#### ホルダー



#### フットスイッチ



#### ●電源コード