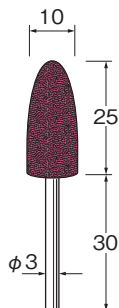


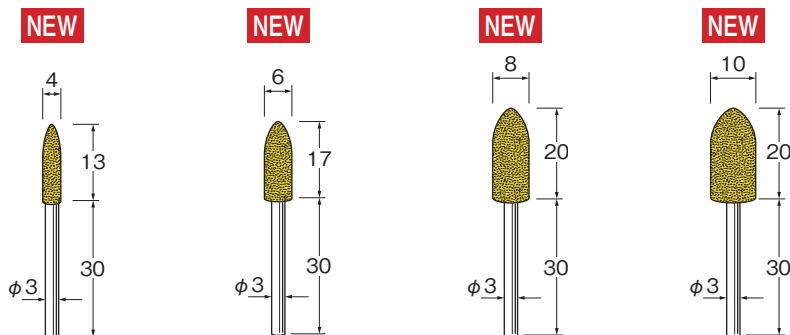
金属研磨用 合金工具鋼・工具鋼・炭素鋼・ステンレス・一般鋼材の研磨用



# 80	R2191
# 220	R2194
# 500	R2196

砥粒の材質 結合剤  
セラミック WA系 R

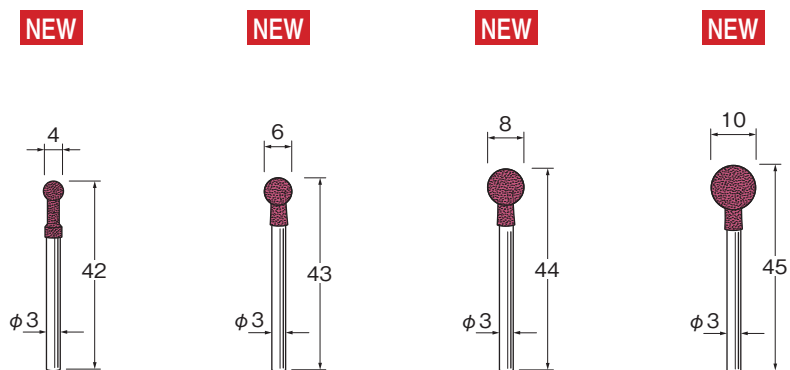
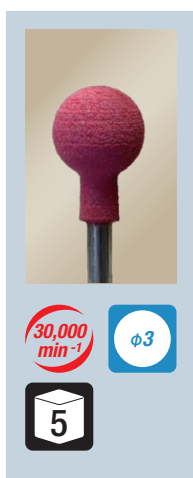
ブルーセラミックゴム砥石 一般鋼材の研磨、精密部品バリ取り、金・銅など非鉄材の研磨用



# 60	R2411	R2421	R2431	R2441
# 80	R2412	R2422	R2432	R2442
# 120	R2413	R2423	R2433	R2443
# 180	R2414	R2424	R2434	R2444
# 220	R2415	R2425	R2435	R2445
# 320	R2416	R2426	R2436	R2446

砥粒の材質 結合剤  
ブルーセラミック R

R  
弾性砥石



# 60	R2511	R2521	R2531	R2541
# 80	R2512	R2522	R2532	R2542
# 120	R2513	R2523	R2533	R2543
# 180	R2514	R2524	R2534	R2544
# 220	R2515	R2525	R2535	R2545
# 320	R2516	R2526	R2536	R2546

砥粒の材質 結合剤  
ブルーセラミック R