

Leutor

NEW LINE UP

あのロングセラー **L-4000**の後継機種が満を持して登場！

精密ハンドグラインダー

new **リュ-9-L-4TP**

コレットチャック式 / 無負荷回転数 30,000min⁻¹

- ◎アンギュラベアリング使用により軸受剛性が大きく高精度です。
- ◎超硬カッターでの仕上げが抜群です。
- ◎専用機用モーターとしても最適です。



定価 **¥85,800** (税抜)

標準付属コレットチャックφ6.0

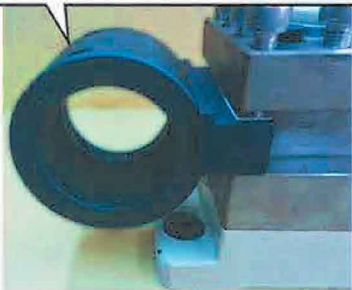
オプション コレットチャック

φ3.0 φ3.175 φ4.0

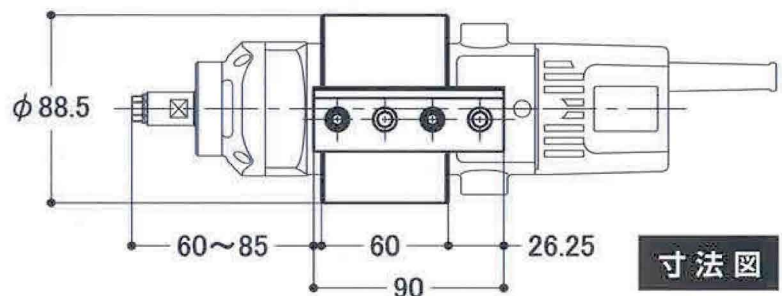
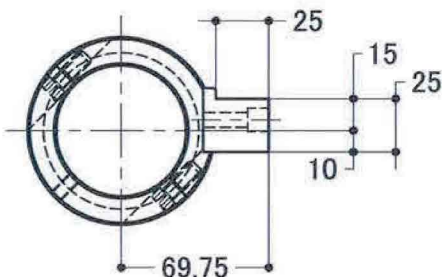
L-4TP用 モーターホルダーにより、旋盤の刃物台への取付が可能です！

電着ダイヤモンド砥石、ボラゾン砥石を使用しての内研作業にもご使用いただけます。

オプション販売品
L-4TP用 モーターホルダー

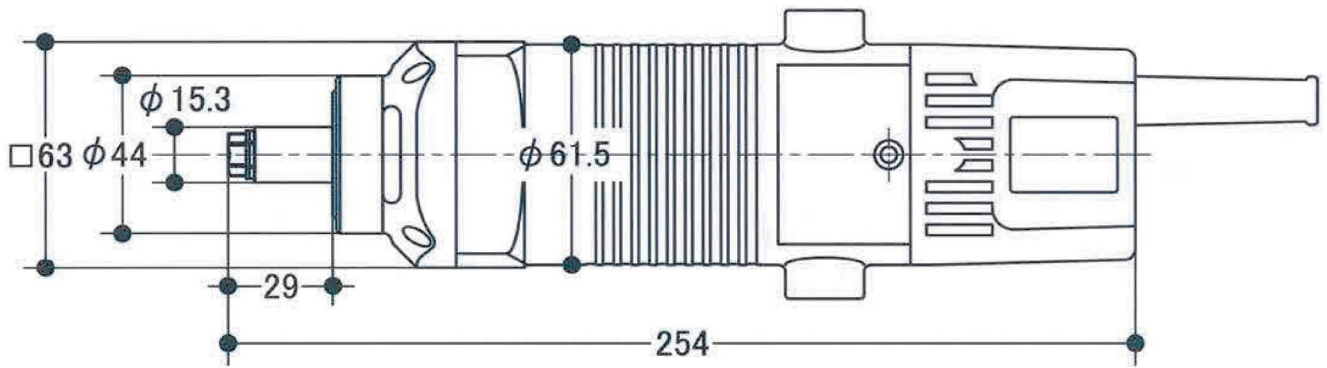


定価 **¥7,500**-(税抜)



寸法図

寸法図



仕様

品番	無負荷回転数 min ⁻¹	電源	定格電流 A	定格消費電力 W	最大トルク N·cm	重量 kg
L-4TP	30,000	単相 AC100V 50 / 60Hz	2.4	230	22.54	1.6

その他 リューター ハンドグラインダー ラインナップ

	品番	無負荷回転数 min ⁻¹	電源			
	L-JK	22,000	単相 AC100V 50 / 60Hz			
	定格電流 A	定格消費電力 W	最大トルク N·cm	重量 kg		
	0.75	68	5.88	0.67		
	品番	無負荷回転数 min ⁻¹	電源			
	L-6	30,000	単相 AC100V 50 / 60Hz			
	定格電流 A	定格消費電力 W	最大トルク N·cm	重量 kg		
	4.2	400	24.52	2.2		
	品番	無負荷回転数 min ⁻¹	電源			
	L-8	8,500	単相 AC100V 50 / 60Hz			
	定格電流 A	定格消費電力 W	最大トルク N·cm	重量 kg		
	6.8	650	63.74	2.2		

お問い合わせは…

日本精密機械互作株式会社

本社営業所 〒666-0015 兵庫県川西市小花2丁目27番22号
TEL.072-757-8750 FAX.072-759-8181

東京営業所 〒130-0014 東京都墨田区亀沢3丁目20番11号 関根ビル3階
TEL.03-3829-2662 FAX.03-3829-2446

URL <http://www.L-nihon.co.jp>

E-mail post@L-nihon.co.jp