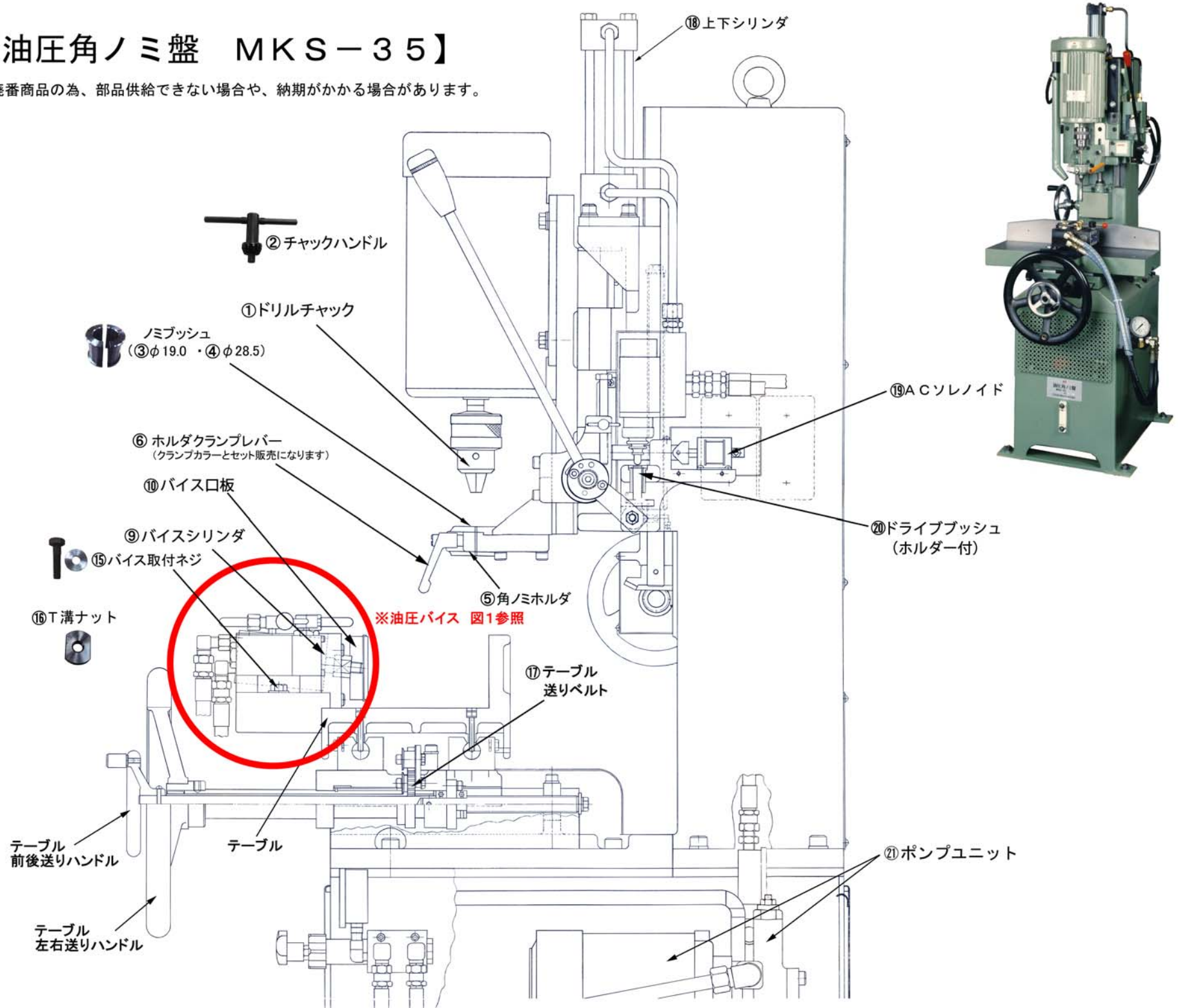


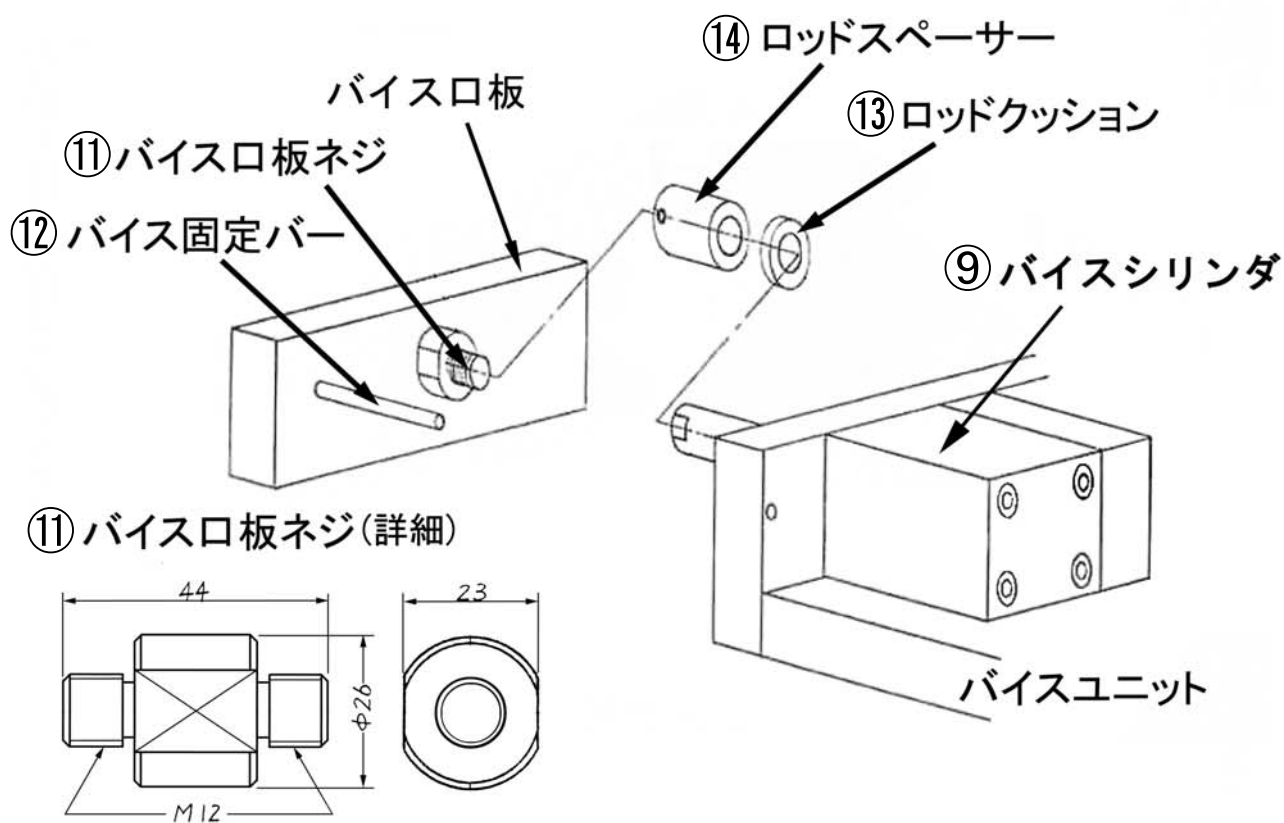
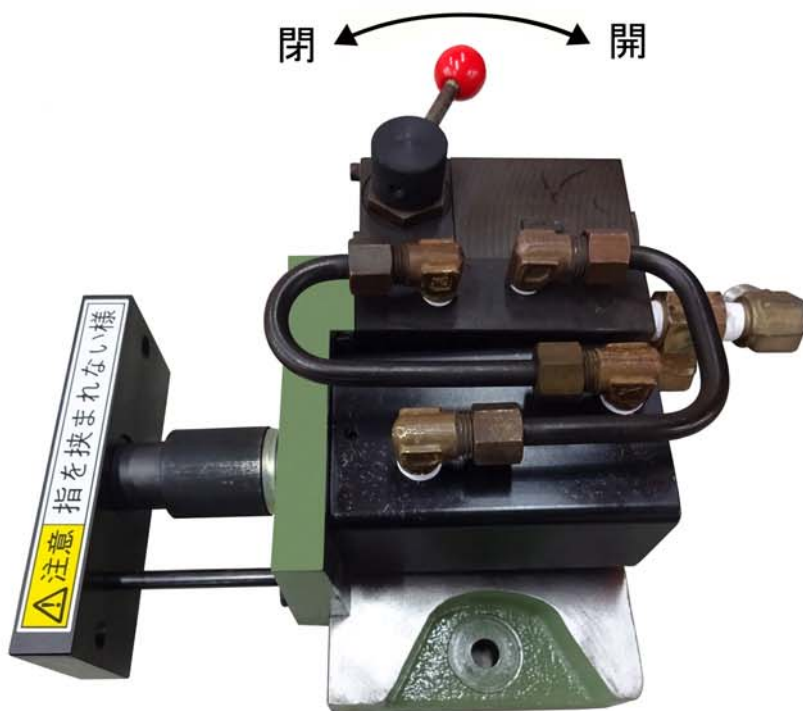
【油圧角ノミ盤 MKS-35】

廃番商品の為、部品供給できない場合や、納期がかかる場合があります。



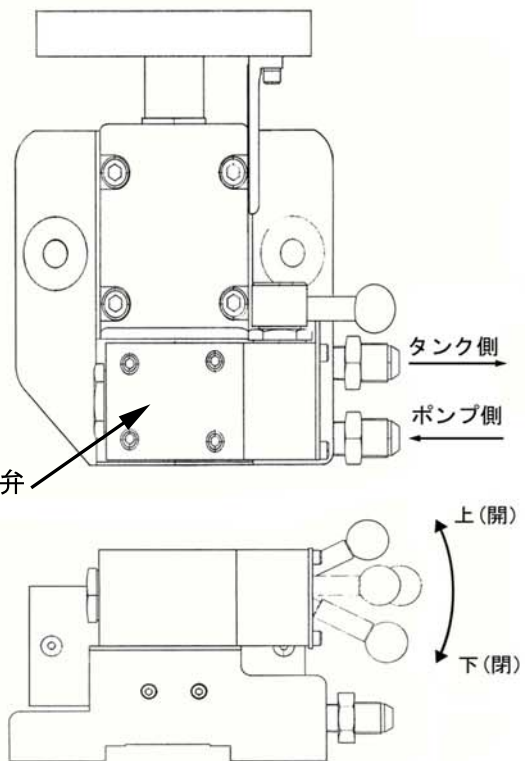
【図 1 ・ 油圧バイス旧型】

旧型はバイスクランプレバーが前後（水平）に動きます。



【油圧バイス 新型】

新型はバイスクランプレバーが上下に動きます。

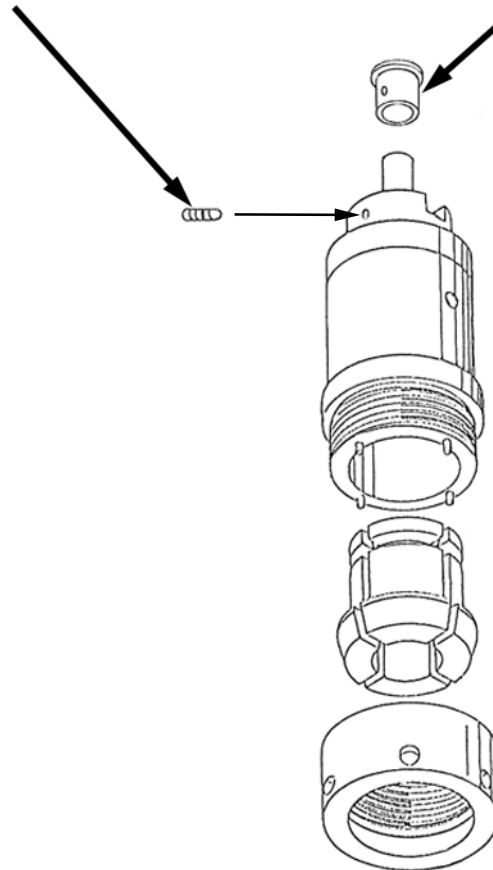


【クイックチェンジャ】

MKS-35 専用オプション

キリ固定ネジ
(クランピングスクリュ)

サブホルダ



使用可能角ノミサイズ

NO.	角ノミサイズ(標準品)	キリ径	NO.	角ノミサイズ(標準品)	キリ径
1	□3.2mm	φ2.0	9	□9.5mm	φ6.9
2	□4.5mm	φ3.4	10	□10.5mm	φ8.4
3	□5.0mm		11	□12.0mm	φ9.1
4	□5.5mm		12	□12.7mm	φ9.8
5	□6.0mm	φ4.4	13	□14.0mm	φ10.5
6	□6.4mm		14	□15.0mm	φ11.6
7	□8.0mm	φ5.9	15	□16.5mm	φ13.0
8	□9.0mm	φ6.9	16	2枚ノミ用	φ9.1 φ9.8

機械を使わないときにヘッドが下がってしまう場合

セフティロック板について

図-2のレバーブラケットの奥にセフティロック板（深サ指示板の付いている部品）があります。

本機は休止状態でヘッド部の降下を防ぐ目的に、ソレノイドとセフティロック板でヘッド部をロックしています。

通常、電源を入れる時は昇降レバーに触れてはなりません、万一そうされた時は部品保護の為、セフティロック板のアームがハネ上げられ“安全装置”が働きます。この様な時は、アームを図1の様にリセットして下さい。

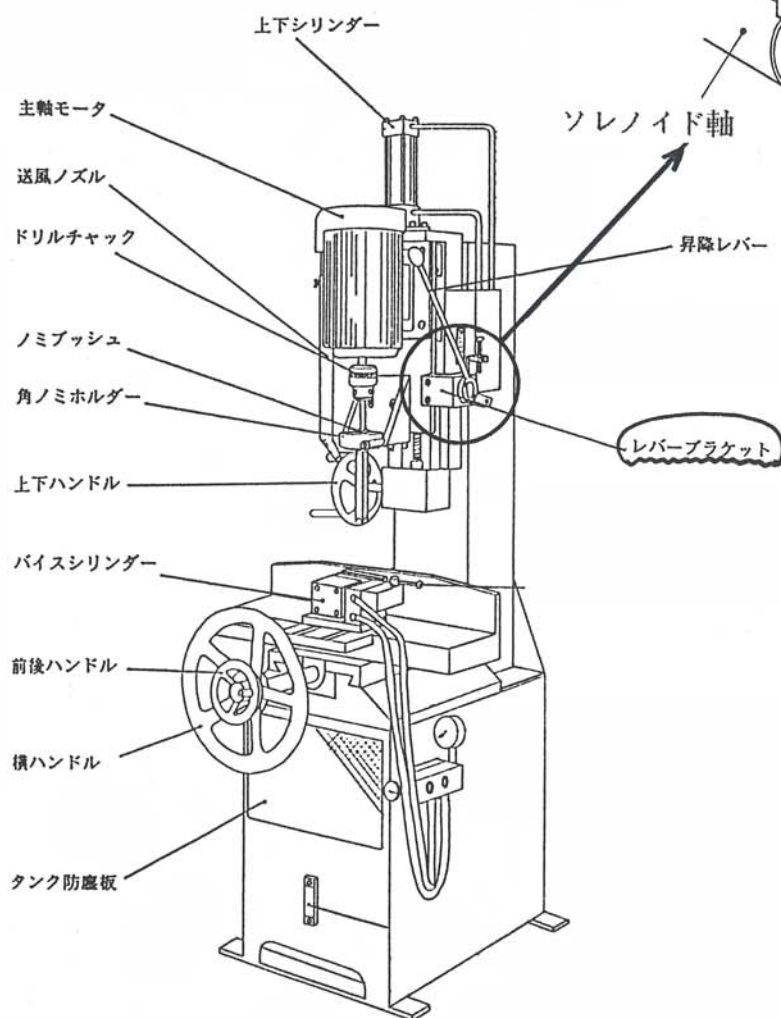


図-2

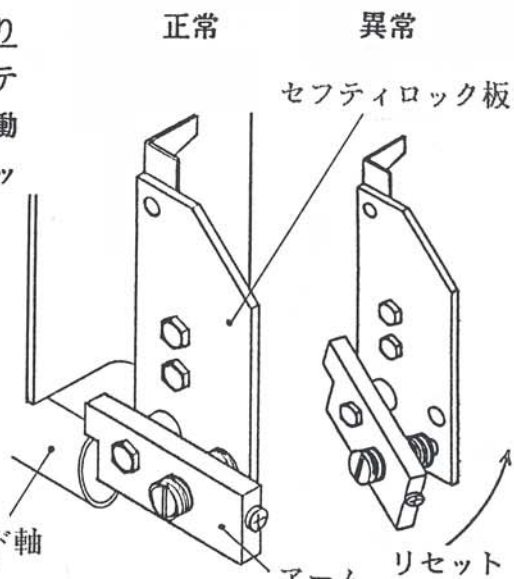


図 1 ★ドライバーや木等で持上げて下さい。

【部品注文書】 油圧角ノミ盤(MKS-35)

※油圧バイス新型・旧型がございます。ご確認下さい。

ご注文日	20 年 月 日	代理店名	
ご依頼社名			
ご担当者		注文番号	
ご住所 (お届け先)	〒		
ご連絡先	【TEL】	【FAX】	

No.	部品名称	新・旧	依頼数	備 考
①	ドリルチャック (ハンドル付)	共通		
②	チャックハンドル	共通		
③	ノミブッシュ φ19	共通		
④	ノミブッシュ φ28.5	共通		
⑤	角ノミホルダ	新・旧あり		
⑥	ホルダクランプレバー (※新型⇒黒 ・ 旧型⇒オレンジ)	新・旧あり		} 新型のみセット販売
⑦	クランプカラー	新型のみ		
⑧	油圧バイス	新・旧あり		修理・リサイクル方式
⑨	バイスシリンダ	新・旧あり		
⑩	バイス口板	共通		
⑪	バイス口板ネジ	旧型のみ		
⑫	バイス固定バー	旧型のみ		
⑬	ロッドクッション	共通		
⑭	ロッドスペーサー	新・旧あり		
⑮	バイス取付ネジ	新・旧あり		
⑯	T溝ナット	共通		バイス取付ネジ用
⑰	送りベルト	共通		
⑱	上下シリンダ	共通		
⑲	ACソレノイド (端子付)	共通		
⑳	ドライブブッシュ (ホルダ一付)	共通		
㉑	ポンプユニット	新・旧あり		配管含む
㉒	クイックチェンジャ 2枚用	共通		
㉓	クイックチェンジャ 【キリ径 】	共通		キリ径をご記入下さい。
㉔	サブホルダ 【キリ径 】	共通		キリ径をご記入下さい。
㉕	キリ固定ネジ	共通		

FAX送信先 : 日本精密機械工作(株) 本社営業 072-759-8181