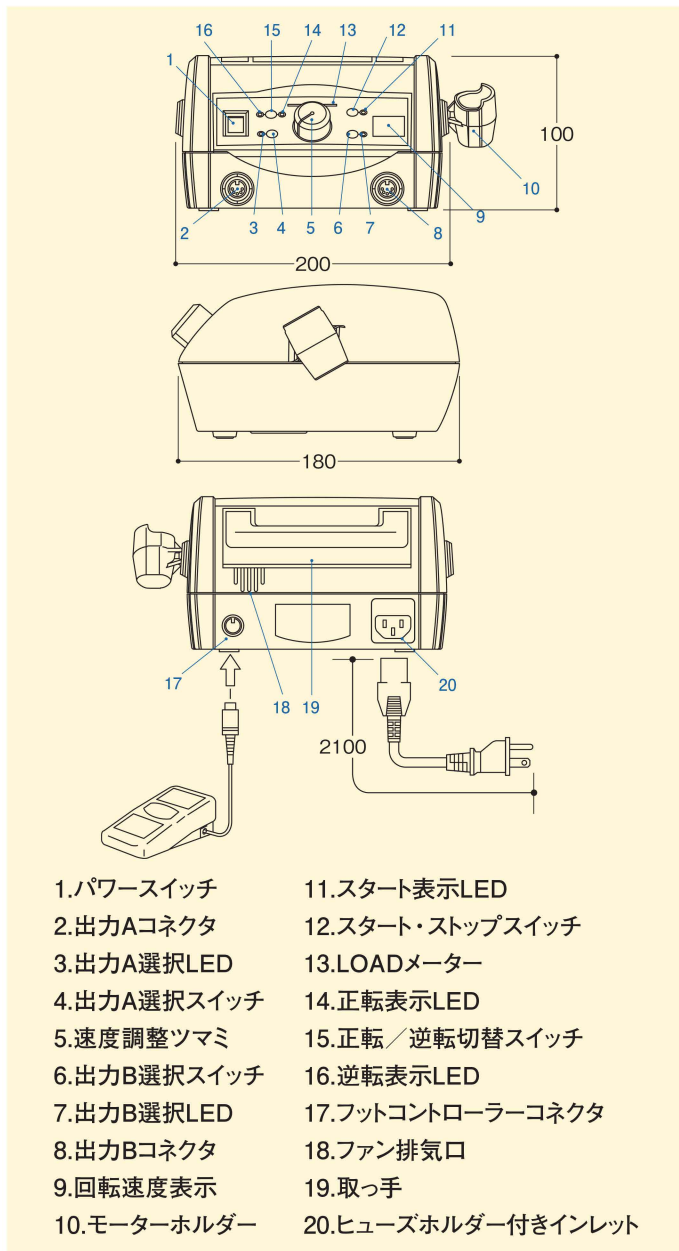




未来を先取りして開発された小型、軽量、高性能の最高級パワーユニットです。  
美しいデザインと機能性を重視したコンパクトサイズ。



- 1. パワースイッチ
- 2. 出力Aコネクタ
- 3. 出力A選択LED
- 4. 出力A選択スイッチ
- 5. 速度調整ツマミ
- 6. 出力B選択スイッチ
- 7. 出力B選択LED
- 8. 出力Bコネクタ
- 9. 回転速度表示
- 10. モーターホルダー
- 11. スタート表示LED
- 12. スタート・ストップスイッチ
- 13. LOADメーター
- 14. 正転表示LED
- 15. 正転／逆転切替スイッチ
- 16. 逆転表示LED
- 17. フットコントローラーコネクタ
- 18. ファン排気口
- 19. 取っ手
- 20. ヒューズホルダー付きインレット

**1 高性能マイコン搭載**

マイコンにより接続モーターの種類を認識して、そのモーターの性能が最大限に発揮できるように制御します。  
8種類のモーターを識別します。

**2 2ステーション方式**

2つのステーションが別々のモーターを認識できます。  
2種類のモーターが装備できるように、モーターホルダーも準備しました。

**3 フィードバック機能を搭載**

フィードバック機能によりモーターにかかる負荷を素早く感知し、モーターの回転数の低下を自動的に補正します。  
特に低速回転時に威力を発揮します。

**4 ソフトスタート及びブクイックストップ機能付き**

モーターはソフトスタートをして自動的に指令回転速度まで上昇します。  
又スタート・ストップスイッチやフットコントローラーによるストップで急停止をします。  
工具の交換が早くできて、安全です。

**5 正逆回転選択とデジタル回転速度表示**

作業に合わせた回転方向の選択ができて、デジタル表示で回転方向と回転速度がわかります。  
モーター停止時には設定回転速度を表示します。

**6 LOADメーターの搭載**

モーターの負荷状態を8個のLEDで分かりやすく表示します。  
過負荷時には全ランプが点灯し、警告音でお知らせします。

**7 セルフ診断機能**

安全面に配慮し、モーターやコントローラーの状態を監視します。  
モーターの状態はLOADランプと一体に、コントローラーは内部の温度を監視し最適な対応をします。

**8 エラーコード表示**

セルフ診断によるアラーム発生時、状態の表示を行います。  
(モーター未接続・モーター断線・オーバーロード・コントローラーオーバーヒート)

**9 フットコントローラーの接続可能**

別売のフットコントローラーを接続することにより、足元での操作が可能になります。  
オートクルーズ機能（フットスイッチによる回転指令をコントローラーで記憶する）が追加されます。

**10 外部運転可能**

リユーター用オプション EIC-4P 外部入力用4Pコードを使用することにより、運転/停止が可能です。  
詳細はP.37を参照して下さい。

■仕様

|         |                    |
|---------|--------------------|
| 定 格 入 力 | AC100V 50/60Hz 30W |
| ヒ ュ ー ズ | 2A                 |
| 寸 法     | W200×D180×H100mm   |
| 質 量     | 2.3kg              |