



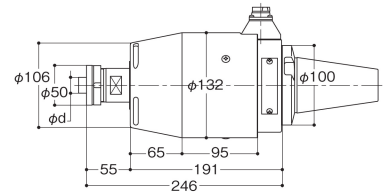
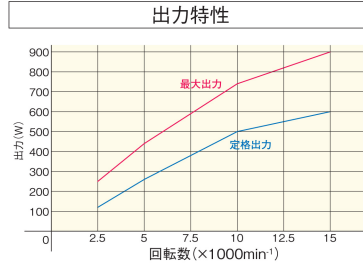
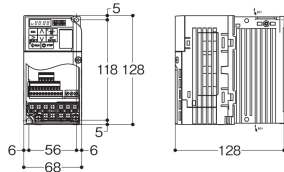
モーターユニット HSM-3400

- 2,500 ~ 15,000min⁻¹
- 無段変速



パワーサプライ HSC-3400

電源ユニット HSC-D3400

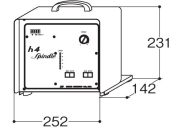


仕様 ●モーターユニット

品番	無負荷回転数 (min ⁻¹)	最大出力 (W)	最大トルク (N・m)	最大チャック径 (mm)	付属コレット	質量 (kg)
HSM-3400	2,500 ~ 15,000 (無段変速)	900	1.1	φ20	10,20	12.1

仕様 ●パワーサプライ

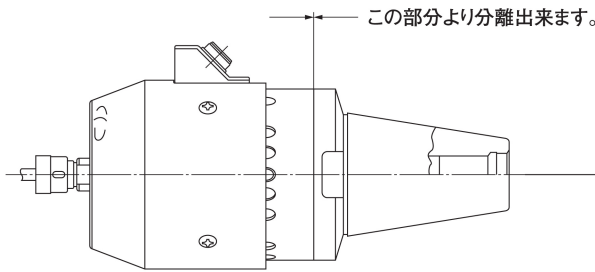
品番	電源	消費電力 (KVA)	質量 (kg)
HSC-3400	三相200 ~ 240V 50/60Hz (単相200 ~ 240V)	1	3.8



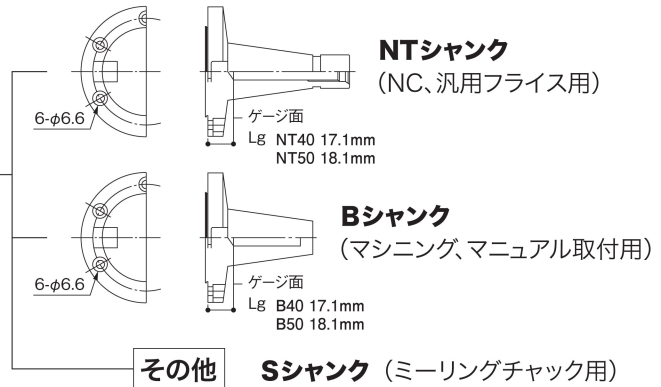
仕様 ●電源ユニット

品番	電源	消費電力 (KVA)	質量 (kg)
HSC-D3400	三相200 ~ 240V 50/60Hz (単相200 ~ 240V 50/60Hz)	1	1.1

テーパシャック



※ただしユーザー様にてテーパシャックを交換された場合は、本体軸心とテーパの芯出しが必要です。



ツールポストアタッチメント TPA

