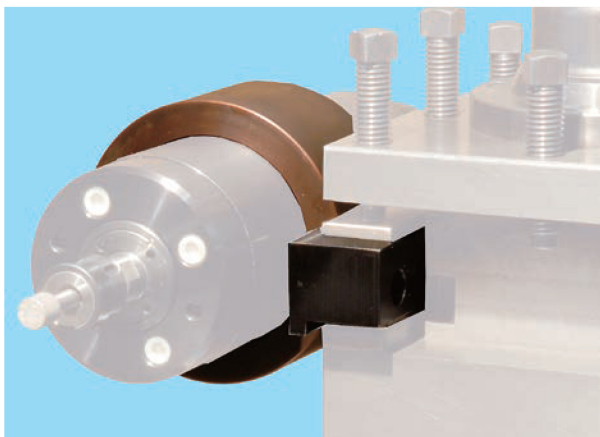
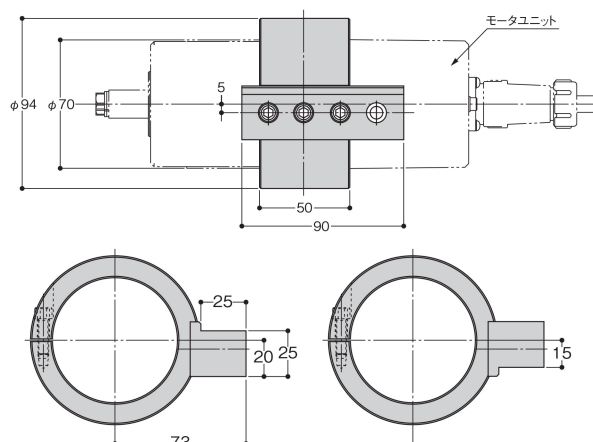


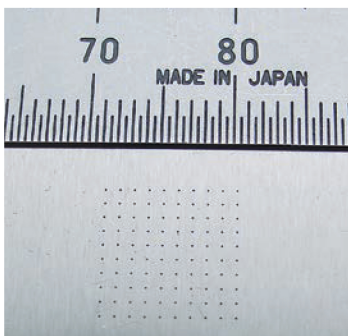
旋盤ホルダー (EL-64専用) HAL70



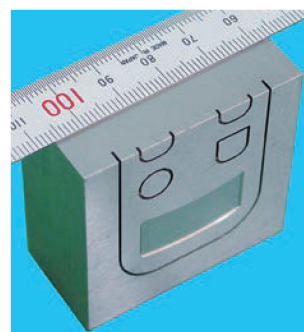
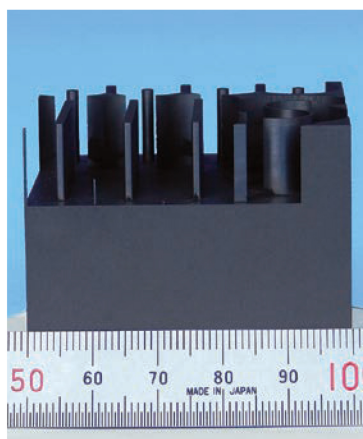
※EL-64シリーズに取り付け可能です。



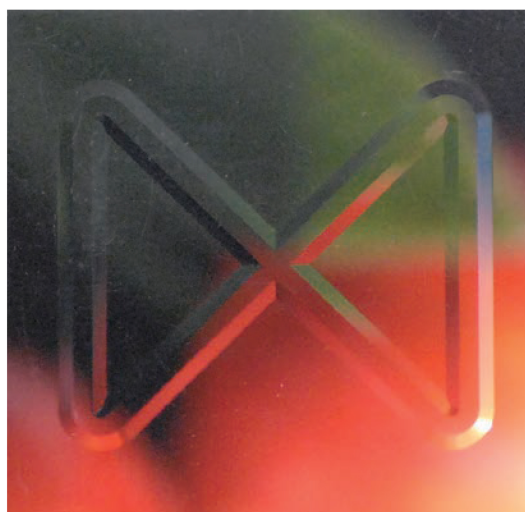
ホルダガイドを付け替えることで芯高が変えられます。



穴加工
回転数: $38,000\text{min}^{-1}$
工具: $\phi 0.15 \times 2.5$
超硬ルーマー型ドリル
送り: $F=960\text{mm}/\text{min}$
材質: HPM1



0.3ボールエンドミル加工
5時間連続加工



アクリル加工サンプル
使用工具: ダイヤモンドエンドミル