

研磨材入りナイロンブラシ

Abrasive-coated nylon
Brushing points
尼龙研磨丝刷

B
ブラシ



金属の表面研磨、金属・非金属のバリ取り、
木材のサンディングなどに適しています。



- ナイロン繊維の中に研磨剤を包含したブラシで研磨力に優れています。
- 研磨剤を包含していますので研磨剤を併用する必要がありません。
- 高品質のブラシ用材料を厳選しました。



最高使用回転数
allowable speed
最高使用转速



軸径
Shank dia
柄直径



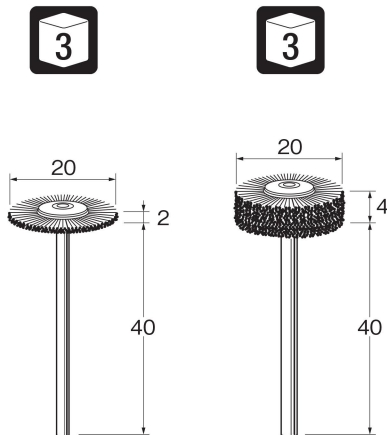
ケース入数
pcs / pac
1盒数



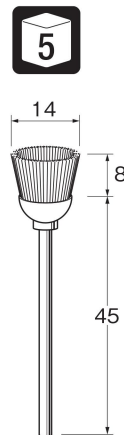
粒度
grain size
粒度



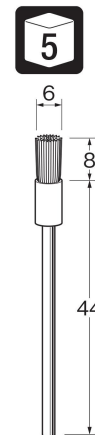
軸付ホイール型ブラシ



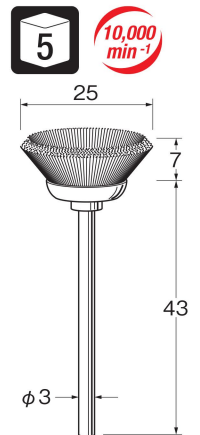
軸付カップ型ブラシ



軸付エンド型ブラシ



軸付ベベル型ブラシ

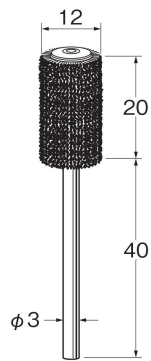


軸径	品番 (線径)				
φ2.34	B7222 (線径 φ0.3)	B7226 (線径 φ0.3)	B7231 (線径 φ0.3)	B7241 (線径 φ0.3)	
φ3	B7322 (線径 φ0.4)	B7326 (線径 φ0.4)	B7331 (線径 φ0.4)	B7341 (線径 φ0.3)	B7351 (線径 φ0.3)

高密度積層ブラシ



NEW
ナイロン#180
線径φ0.4



B7361