

Leutor MINI EIGHT BELT SANDER

ベルトサンダー
砂布带式研磨機

エンドレスベルトの回転によりダイカスト、鉄、プラスチック、木材などのバリ取り研削、研磨作業に適しています。

■ご使用に際しましてはパワーユニット LEC-900が必要です。 ■回転速度の表示には、変換プラグ(オプション)が必要です。

- ベルト速度を作業に合わせて0.4～12M/SECまで自由に調整出来ます。
- 2種類のベルトアームがあり、作業に応じて簡単に交換使い分けが出来ます。
- ベルトの種類が豊富で、ベルトの取替えも簡単です。

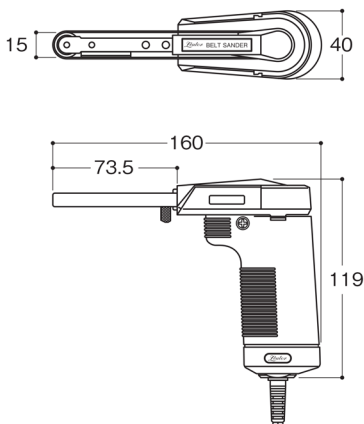
BS-12

●専用ベルト:P.130を参照してください。



■BS-12 付属工具

- アームバット、ベルトアームプーリー、皿子ネジ 各1
- サンドベルト 幅6mm E1120 #120 / E1180 #180 / E1320 #320 各1
- サンドベルト 幅8mm E2120 #120 / E2180 #180 / E2320 #320 各1



■交換用ベルトアーム

品名	品番	形状	適応ベルト幅
ベルトアーム	BA07	 厚さ 7mm	6mm 8mm
アングルアーム (オプション)	BA45	 厚さ 7.5mm	6mm 8mm

■変換プラグ CG-BS12〈オプション〉



■仕様

品番	ベルトスピード (M/SEC)	モーター回転数 (min ⁻¹)	入力電圧 (DCV)	無負荷電流 (DCA)	消費電力 (W)	質量 (g)
BS-12	0.4～12	1,000～15,000	1.5～30	0.45	53	400

●モーターコードはカーコードで長さ1.5mです。

■安全のため突出し長さに注意し最高使用回転数以下でご使用ください。 ■安全のため、保護メガネをご使用ください。
■寸法・仕様等を予告なく変更する事があります。