

Leutor MINI EIGHT RECIPRO

レシプロ

大動力前後往返型
振動式研磨機

高速な前後運動により、ヤスリかけ、ラップ仕上げなど研削、研磨作業に適しています。RE-06はグリップ内に強力モーターを内蔵した、小型軽量のハンディタイプのレシプロです。

■ご使用に際しましてはパワーユニット LEC-900が必要です。 ■回転速度の表示には、変換プラグ(オプション)が必要です。

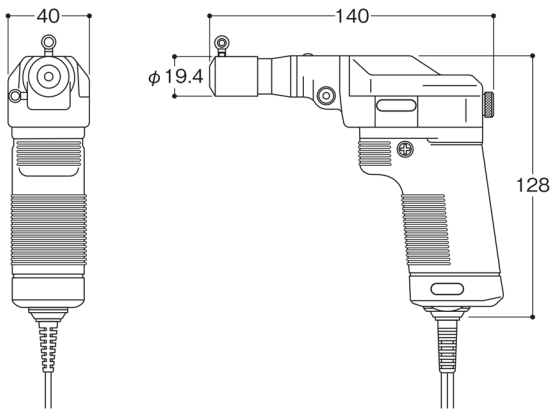
- 前後方向の振幅が0～6mmまで自由に調整出来、作業に合わせた設定が出来ます。
- 作業に適した振動数(200～4,200ストローク／min)がモーターの回転数に応じて自由に調整出来ます。
- 独特のV溝チャック方式でφ1.5～φ6.35までの先端工具の取付けが簡単、確実に出来ます。



●専用工具:P.210～P.216を参照してください。



■写真の先端工具及びホルダーは別売です。



■RE-06 付属工具

- 六角スパナ、オイルポット
 - チップホルダー(大) P4002
 - フリーチップホルダー P4003
 - フェルトチップ P4101
 - サンドペーパーチップ P4211 #180 / P4214 #320 / P4216 #600
 - ウッドラッピングスティック
- 製品付属のみの工具です。
本カタログでの相当品はX3311です。

各1

■変換プラグ
CG-RE06 (オプション)



■仕様

品番	ストローク幅 (mm)	前後動回数 (回/SEC)	入力電圧 (DCV)	無負荷電流 (DCA)	消費電力 (W)	工具軸径 (φ)	質量 (g)
RE-06	0～6	3.3～70	1.5～30	0.45	43	1.5～6.35	675

●モーターコードはカールコードで長さ1.5mです。

■ご使用に際しましてはパワーユニット LEC-900が必要です。

- 前後方向の振幅が1.5mmと1mmの一定で精密な加工に適しています。
- レシプロ用アジャストホルダーが標準装備のため平型及び丸軸の工具の取付が便利です。
- 工具軸径MAXφ3.5

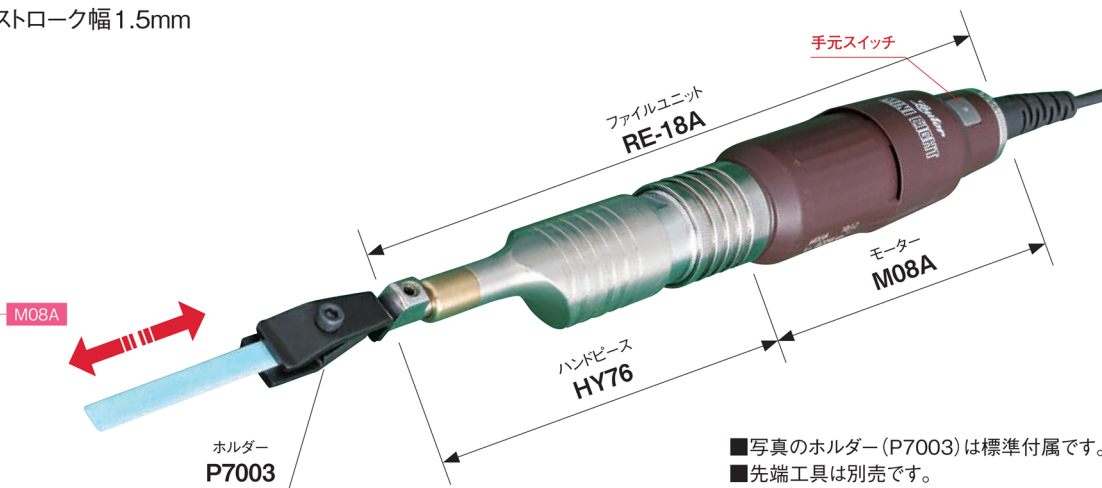
RE-18A

●専用工具:P.210～P.216を参照してください。

ストローク幅 1.5mm

■取付可能なハンドピース

- HP71
- HH72
- HL73
- HG9L
- HG12L
- HG9S
- HY76
- HY87
- UT12



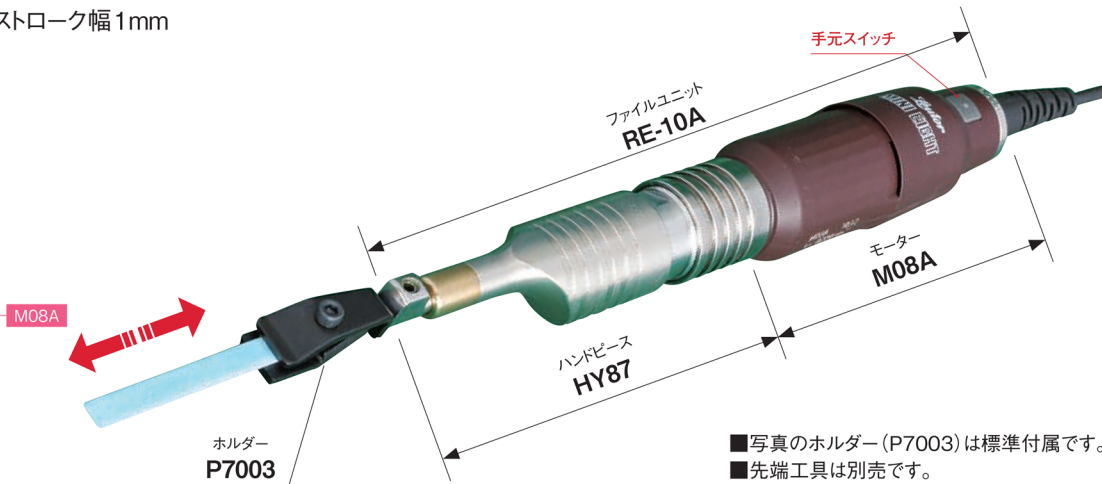
■写真のホルダー(P7003)は標準付属です。
■先端工具は別売です。

RE-10A

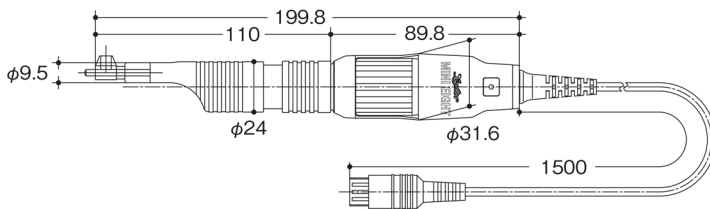
ストローク幅 1mm

■取付可能なハンドピース

- HP71
- HH72
- HL73
- HG9L
- HG12L
- HG9S
- HY76
- HY87
- UT12



■写真のホルダー(P7003)は標準付属です。
■先端工具は別売です。



■仕様

品番	ストローク幅 (mm)	前後動回数 (回/SEC)	入力電圧 (DCV)	無負荷電流 (DCA)	最大負荷電流 (A)	最大入力 (W)	質量 (g)
RE-18A	1.5	16.6～133	3.5～30	0.13	2.8	80	350
RE-10A	1	16.6～133	3.5～30	0.13	2.8	80	350