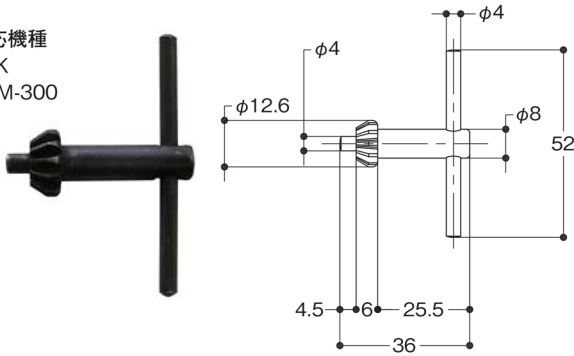


チャックハンドル JH-D5

- 適応機種
L-JK
BDM-300



外部入力用4Pコード EIC-4P

外部運転による運転/停止が行えます。
速度変換は出来ません。
本体の速度調整ツマミにて行って下さい。

- 適応機種
LEC-900
LEC-903

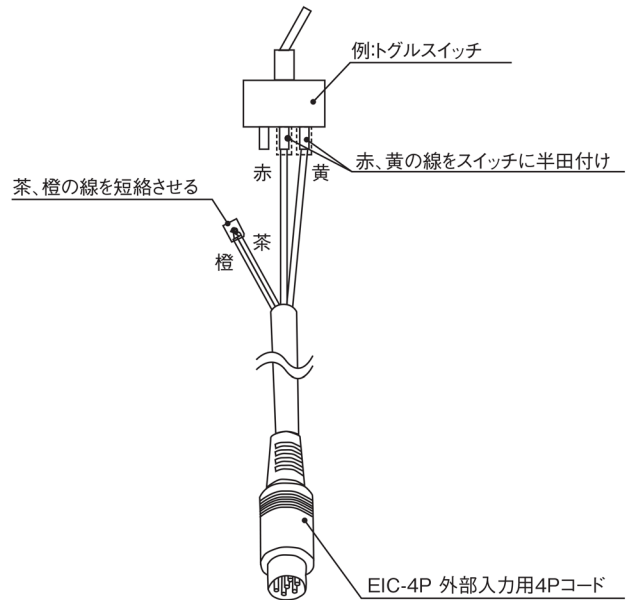


延長コード

モーターコードを長くしたい時に使用します。

- 適応機種
ミニエイトAタイプモーター
ECA-03 3m ストレートコード

- ミニベン・ゴールドII・ミニエイトNタイプモーター
EC-01 1.5m — カールコード
- EC-02 3m □ ストレートコード
- ★EC-03 5m □ ストレートコード



小径アジャストチャック AT-08Z

φ0.3~φ0.8までの径のチャッキングが出来ます。
回転数は30,000min⁻¹以下で使用してください。

- 適応機種
※φ3コレットを使用する全機種に使用できます。



軸径φ3mm

カーボンブラシ

●ハンドグラインダー

機種	型番	寸法 (mm)	入数
L-JK	CB15	5×6×9	4
L-JB			
L-4TP	CB43	5×8×10.5	2
L-6	CB61	6×8.5×10.5	2
L-8	CB81	5.5×8×12	2

●マイクログラインダー

機種	型番	寸法 (mm)	入数
LHBM-12	CB12	3.5×3.5×4.5	2
LPM-120			
EPM-120			
LGIIIM-22			
EMGM-22			

●ミニエイトシリーズ

モーター	型番	寸法 (mm)	入数
M55A	CB625B	3.5×4.5×6	2
M35A	CB101A	3.5×4.5×4.5	2
M20A			
M30A	CB103A	3.5×4.5×6	2
BS-12新			
M15A			
M08A	CB590C	3.5×4.5×6	2
RE-06			
BS-12旧	CB550B	3.5×4.5×6	2

★印の商品は在庫なくなり次第、終了とさせていただきます。

- 安全のため突出し長さに注意し最高使用回転数以下でご使用ください。
- 安全のため、保護メガネをご使用ください。
- 寸法・仕様等を予告なく変更する事があります。