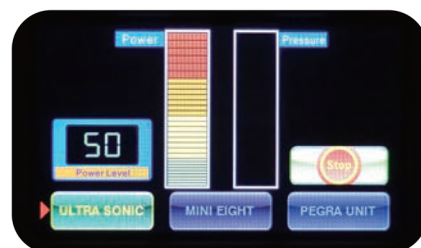


### オールマイティリユーター AM3 (AMC3+GS-H26)

**パワーユニット** 超音波用・ミニエイト用・ペグラ用の3つのコネクタを搭載し、1台のパワーユニットで3役に対応します。  
**AMC3** マルチ電源仕様により海外でも使用可能です。  
 (複数のハンドピースを同時に使用することはできません。)



操作はわかりやすい液晶タッチパネルです。

■仕様

本体：AMC3 パワーユニット

電源	外形寸法	LCD形式	質量 (kg)
AC90V～240V 50/60Hz	W200×D277×H170	4.3" TFTタッチパネル	4.5

ULTRA SONIC モード

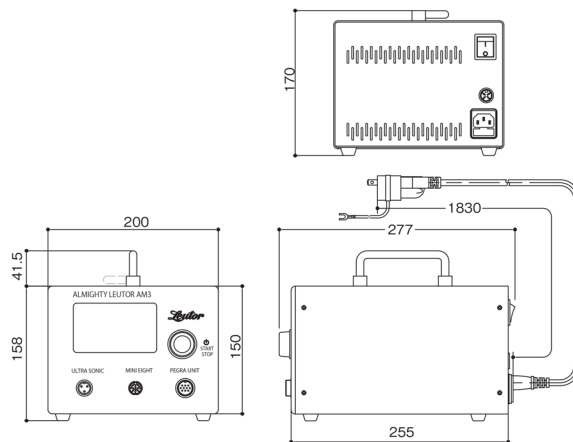
発信周波数	周波数調整	出力 (W)	電源	消費電力 (W)	出力調整
18～26KHz	自動追尾式	45 MAX	AC90V～240V 50/60Hz	60	無断連続可変式

MINI EIGHT モード

電圧	消費電力 (W)
波高値4.5V～30V	80

PEGRA UNIT モード

電圧	消費電力 (W)
AC1.3V～33V	200

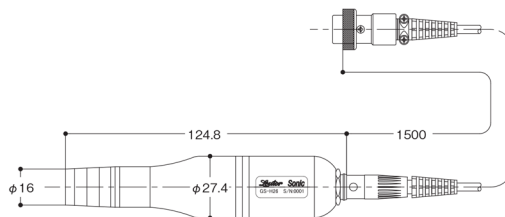


### ソニックハンドピース GS-H26

プラスチック・ダイカスト・プレス、鋳造、ガラス等の各種金型の研磨仕上げ。  
 非鉄金属、セラミック、超硬、貴金属の研磨及び金属のバリ取り。  
 プリント基板等の膜 (レジスト等) 及び銅箔等の剥離、切断。

●専用工具：

P.218～P.227を参照してください。



■仕様

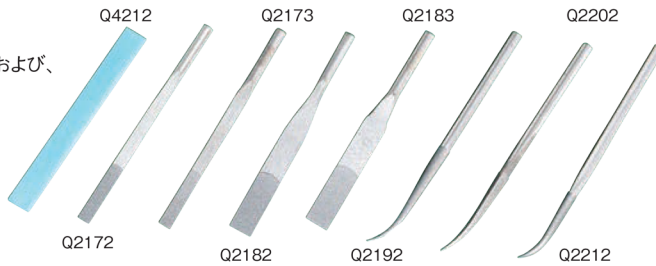
品番	振動子	コード	ツール取付サイズ	材質	質量 (g)
GS-H26	PZT 電歪振動子	φ3.4×1.5m	M6×0.75	エンブラ	185

※ご使用に際しましてはパワーユニットAMC3又は、LSC-45(P.10)が必要です。

## 標準付属品

### 工具

スティック砥石1種類および、  
ダイヤモンド7種類



### ホルダー



Q8811  
ツールチャックφ3-M6



Q8831  
砥石ホルダーT1.1-M6



Q8833  
砥石ホルダーT3.1-M6

### フットコントローラー FC-30

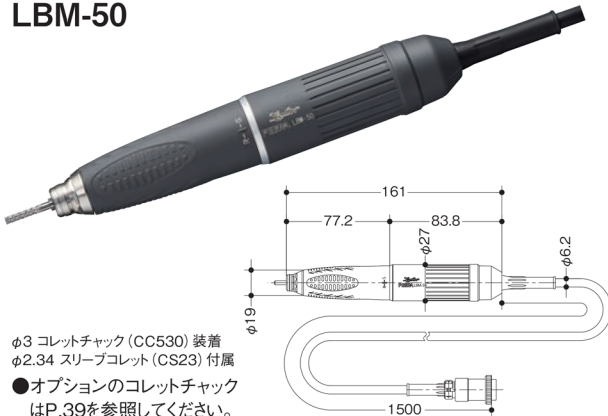


外形寸法  
W110×D170×H65  
コード 1.9m

●電源コード

## オプション

### ペグラモーターユニット LBM-50



φ3 コレットチャック (CC530) 装着  
φ2.34 スリーブコレット (CS23) 付属  
●オプションのコレットチャック  
はP.39を参照してください。

#### 仕様

品番	無負荷回転数 (min <sup>-1</sup> )	最大トルク (N・cm)	最大出力 (W)	質量 (g)
LBM-50	1,000~50,000	7.6	200	231

#### ●ブラシレスモーター仕様

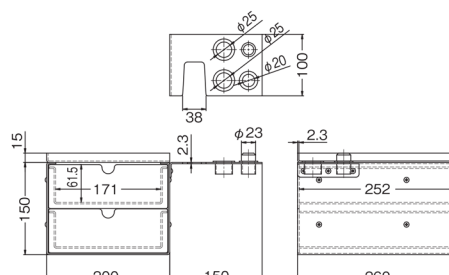
※ご使用に際しましてはパワーユニットAMC3又は、LBC-50  
(P.11)が必要です。

### ミニエイトシリーズ

詳細はP.14～P.35を参照してください。



### AM3キャビネット CB3



■安全のため突出し長さに注意し最高使用回転数以下でご使用ください。 ■安全のため、保護メガネをご使用ください。  
■寸法・仕様等を予告なく変更する事があります。