

# 研磨材入りナイロンブラシ

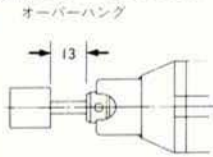
Abrasive-coated nylon  
Brushing points

金属の表面研磨、金属・非金属のバリ取り、  
木材のサンディングなどに適しています。

## ●オーバーハングと回転数の関係 (JISハンドブック参照)

オーバーハング13mmのときの最高使用回転数をM (R.P.M)としたとき

オーバーハング	最高使用回転数
10mm	M × 1.4R.P.M
13mm	M × 1.0R.P.M
20mm	M × 0.5R.P.M
25mm	M × 0.3R.P.M
50mm	M × 0.1R.P.M



- ナイロン繊維の中に研磨剤を包含したブラシで研磨力に優れています。
- 研磨剤を包含していますので研磨剤を併用する必要がありません。
- 高品質のブラシ用材料を厳選しました。

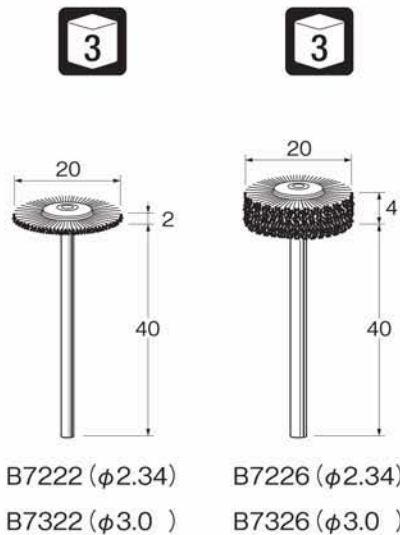
1パック(最低販売単位)の入数です。  
この場合は、5本単位の販売となります。

事故の原因にもなります。

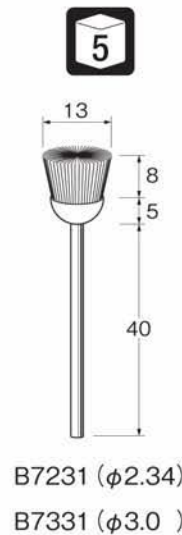
必ず指定回転数以下で御使用下さい。



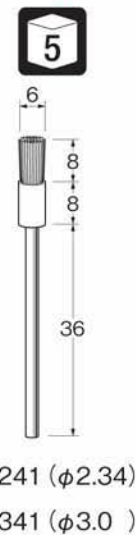
### 軸付ホイール型ブラシ



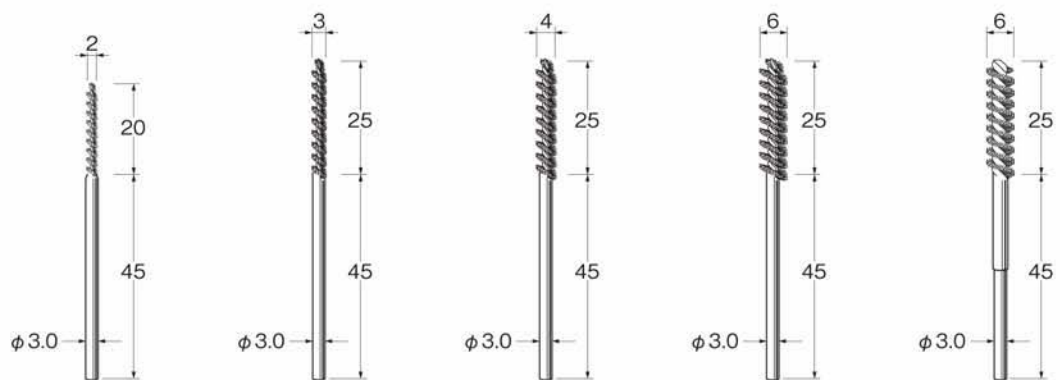
### 軸付カップ型ブラシ



### 軸付エンド型ブラシ



### スパイラルブラシ



研磨材入りナイロン	B8320	B8330	B8340	B8360	
ステンレス線	B8420	B8430	B8440		B8460

他の毛材でも製作できます。

品番ご注文は品番をお願いします。