

アナログ変換プラグ EP-53

ミニエイトのモーター (Aタイプ) をパワーユニット (LEC-800) で使用することができます。

- 対応機種
- M08A
- M15A
- M20A
- M30A
- M35A
- M55A



変換プラグ

ミニエイトの旧タイプモーターを使用の際、パワーユニット (LEC-900) に回転数を表示させることができます。

- | | |
|-----------------------------|--------|
| ● 変換プラグ | ● 対応機種 |
| CG-M55 (銀色 黒文字) …… LEM55PN | |
| CG-M35 (赤色 黒文字) …… LEM35PN | |
| CG-M30 (黄色 黒文字) …… M30N | |
| CG-M20 (白色 黒文字) …… LEM20PN | |
| CG-M15 (緑色 黒文字) …… M15N | |
| CG-M08 (青色 黒文字) …… M08N | |
| CG-RE06 (橙色 黒文字) …… RE-06 | |
| CG-BS12 (蛍光黄色 黒文字) …… BS-12 | |



フットコントローラー FC-90

各モーターの回転数の範囲内で無段変速が可能です。
コード長さ1.8m

- 対応機種
- LEC-900



フットコントローラー FC-50

モーター回転数の範囲内で無段変速が可能です。
コード長さ1.8m

- 対応機種
- LBC-50
- LBC-503



フットコントローラー FC-30

各モーター回転数の範囲内で無段変速が可能です。
コード長さ1.9m

- 対応機種
- AMC3



フットスイッチ FS-22

足元でON-OFFの操作が可能です。
コード長さ1.7m

- 対応機種
- LHBC-12A



フットスイッチ (電源側用) FS-12

フットスイッチのプラグをAC100Vに差し込み、
パワーユニットのプラグをフットスイッチの
コンセントアダプタに差し込み使用します。
コード長さ2m

- 対応機種
- LPC-120
- LGIIIC-22
- L-JK
- L-JB
- MLC-51



フットスイッチ FS-12E

パワーユニットのフットコントローラーコネクタに差し込んで、
ご使用いただけます。(ON-OFF)
コード長さ1.8m

- 対応機種
- LEC-900



モーターホルダー

パワーユニットの側面に取り付けてモーターユニットを保持します。

- 対応機種
- LEC-900



MH-900

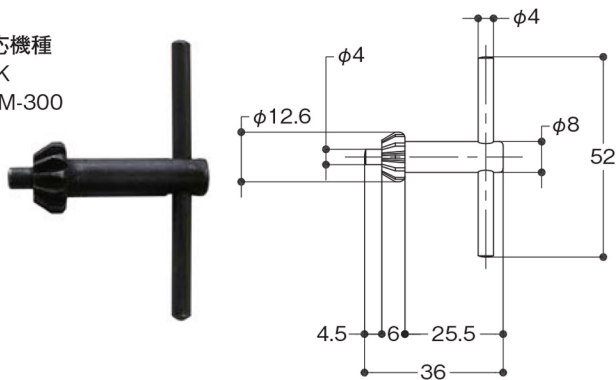
- 対応機種
- LBC-50
- LBC-503



MH-50

チャックハンドル JH-D5

- 適応機種
L-JK
BDM-300



小径アジャストチャック AT-08Z

φ0.3～φ0.8までの径のチャッキングができます。
回転数30,000min⁻¹以下で使用してください。

- 適応機種
※φ3コレットを使用する全機種に使用できます。



延長コード

モーターコードを延長したい時に使用します。

- 適応機種
ミニエイトAタイプモーター
ECA-03 3m ストレートコード
- ミニベン・ゴールドII・ミニエイトNタイプモーター
EC-01 1.5m — カールコード
EC-02 3m — ストレートコード
★EC-03 5m □ ストレートコード



カーボンブラシ

●ハンドグラインダー

機種	型番	寸法 (mm)	入数
L-JK	CB15	5×6×9	4
L-JB			
L-4TP	CB43	5×8×10.5	2
L-6	CB61	6×8.5×10.5	2
L-8	CB81	5.5×8×12	2

●マイクログラインダー

機種	型番	寸法 (mm)	入数
LHBM-12	CB12	3.5×3.5×4.5	2
LPM-120			
EPM-120			
LGIM-22			
EMGM-22			

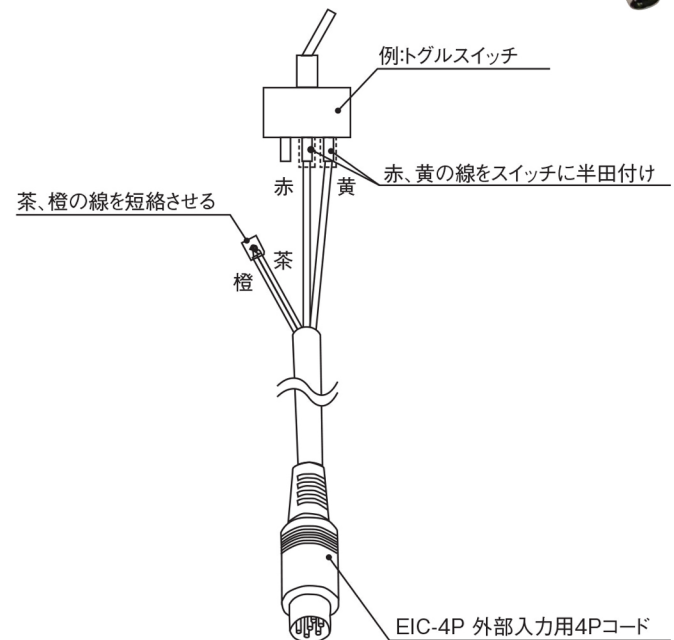
●ミニエイトシリーズ

モーター	型番	寸法 (mm)	入数
M55A	CB625B	3.5×4.5×6	2
M35A	CB101A	3.5×4.5×4.5	2
M20A			
M30A	CB103A	3.5×4.5×6	2
BS-12新			
M15A			
M08A	CB590C	3.5×4.5×6	2
RE-06			
BS-12旧	CB550B	3.5×4.5×6	2

外部入力用4Pコード EIC-4P

外部運転による運転/停止が行えます。速度変換はできません。
本体の速度調整つまみにて行ってください。
コード長さ1.9m

- 適応機種
LEC-900



LBM-50用モーターコード BMC-02

コード長さ2m

- 適応機種
リユーターベグラ LBM-50




★印の商品は在庫無くなり次第、終了とさせていただきます。

コレットチャック

●ミニエイト用

Pシリーズ

スタンダード (HP71) ロング (HL73)
 アングル (HG9L, HG12L)
 機械装着用 (UT12)



d	品番
2.34	CP23H
3	CP30H
3.175	CP31H

(焼入れ)

Hシリーズ

ヘビー (HH72)

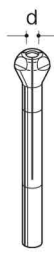


d	品番
2.34	CH23
3	CH30
3.175	CH31
4	CH40
5	CH50
6	CH60
6.35	CH63

★
★
(ステンレス)

Gシリーズ

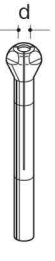
アングル (HG9S)



d	品番
2.34	CG23
3	CG30
3.175	CG31

(ステンレス)


●LPM-120・LGIM-22・LHBM-12・EPM-120・EMGM-22用



d	品番
1.6	CC16
2.34	CC23
3	CC30
3.175	CC31


(ステンレス)

●L-4TP用



d	品番
3	CC430
3.175	CC431
4	CC440
6	CC460
6.35	CC463

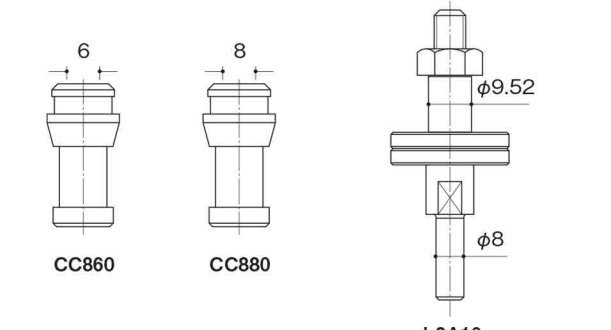
●L-6型用



d	品番
3	CC630
3.175	CC631
4	CC640
6	CC660
6.35	CC663

●L-8用

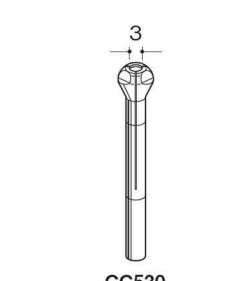
平型ホイール用アーバー



CC860 CC880 LBA10

φ9.52
φ8

●LBM-50用

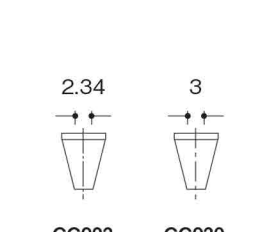


3

CC530

(ステンレス)

●LF-300用



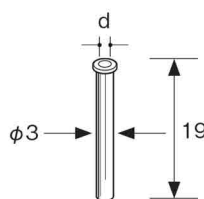
2.34 3

CC923 CC930

●スリーブコレット

マイクログラインダー用です。
 φ3コレットを使用する全機種に使用できます。

d	品番	d	品番
0.4	CS04	1.3	CS13
0.5	CS05	1.4	CS14
0.6	CS06	1.5	CS15
0.7	CS07	1.6	CS16
0.8	CS08	1.7	CS17
0.9	CS09	1.8	CS18
1	CS10	1.9	CS19
1.1	CS11	2	CS20
1.2	CS12	2.34	CS23



φ3コレットに入れて使します。
 コレットとスリーブコレットのスリットを合わせてください。

★印の商品は在庫なくなり次第、終了とさせていただきます。

■安全のため突出し長さに注意し最高使用回転数以下でご使用ください。 ■安全のため、保護メガネをご使用ください。
 ■寸法・仕様等を予告なく変更する事があります。