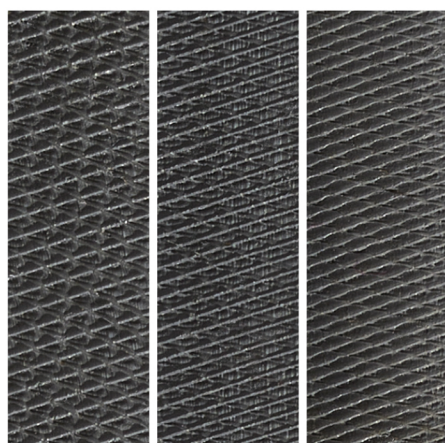
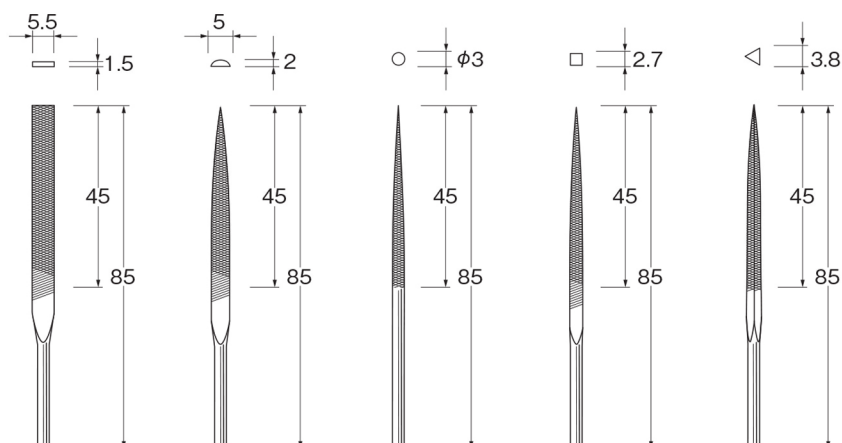


**NEW** ヤスリ

鉄系 研削用



荒目 中目 細目



平形 半丸 丸 角 三角



目の粗さ	平形	半丸	丸	角	三角
荒目	P3101	P3201	P3301	P3401	P3501
中目	P3102	P3202	P3302	P3402	P3502
細目	P3103	P3203	P3303	P3403	P3503

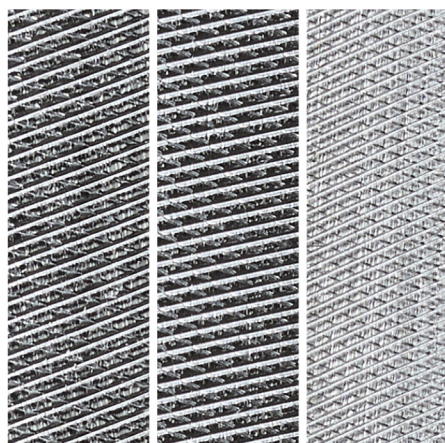
※スターター用として各種1本入りのセット品 (P.73) をご用意しております。

**P**

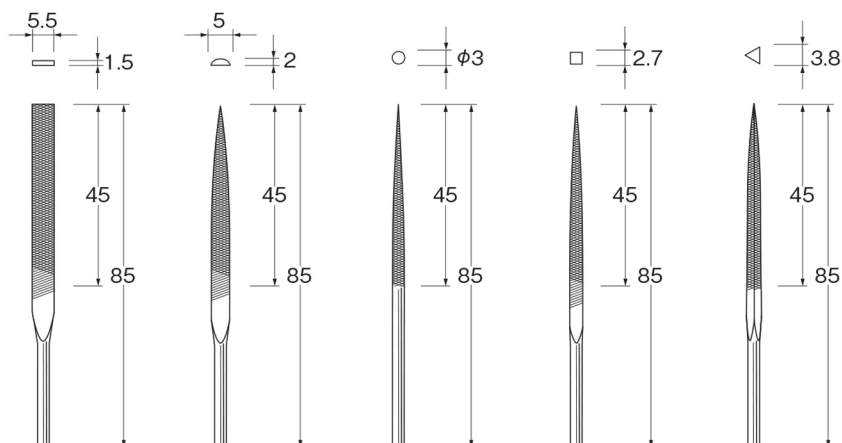
レスプロ/ファイルユニット用工具

**NEW** コーティングヤスリ

樹脂、アルミニウム、鉄系、ステンレスの研削用  
切削粉のハク離性に優れています。



荒目 中目 細目



平形 半丸 丸 角 三角



目の粗さ	平形	半丸	丸	角	三角
荒目	P3104	P3204	P3304	P3404	P3504
中目	P3105	P3205	P3305	P3405	P3505
細目	P3106	P3206	P3306	P3406	P3506

※スターター用として各種1本入りのセット品 (P.73) をご用意しております。